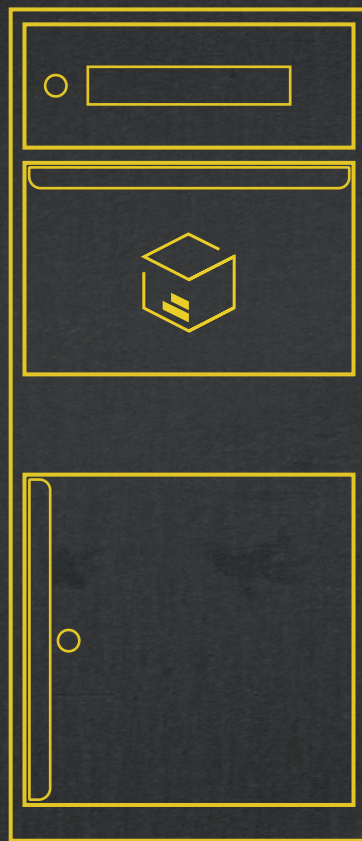


MEISTERBOX

MONTAGEANLEITUNG



KOMBERT



MEISTERBOX

BY
RESORTI



Herzlichen Glückwunsch

Ihr **MEISTERBOX DESIGNPRODUKT** ist jetzt da!

INHALTSVERZEICHNIS

- Seite 5**  Wichtige Hinweise
- Seite 7**  Montage Korpus
- Seite 18**  Montage Klingel Halterung
- Seite 19**  Aufstellung
- Seite 21**  Kontakt/ Feedback



SICHERHEITSHINWEISE

Vor der Montage und vor Verwendung des Paketbriefkastens ist diese Montageanleitung gründlich zu lesen. Die Sicherheitshinweise sind unbedingt zu beachten.

Für die Anleitung wurde der MEISTERBOX Paketbriefkasten mit Klingel Vorrichtung verwendet. Die Montage der Klingel ist optional. Achten Sie auf die Hinweise in der Anleitung und gehen Sie sorgfältig vor.

Zweckgebundene Benutzung: Der Paketbriefkasten ist speziell für die Anlieferung und temporäre Unterbringung von Paket- und Briefsendungen konzipiert. Bitte nutzen Sie die Box ausschließlich für die Annahme von Brief- und Paketlieferungen. Leeren Sie Ihre Paketbox & den Briefkasten regelmäßig.

Sicherheitsinformationen: Der Paketbriefkasten muss mit den vorgesehenen Bodendübeln am Stellplatz montiert werden, um der Konstruktion die bestmögliche Stabilität zu ermöglichen und sie gegen verstärktes Windaufkommen zu schützen.



Um Kratzer an den Bauteilen zu vermeiden, entnehmen Sie diese sorgsam aus der Verpackung und verwenden Sie bitte eine geeignete und saubere Arbeitsunterlage. **Hierfür eignet sich die Folie, in welchem der Paketbriefkasten geliefert wurde.**



Alle Bauteile müssen direkt ausgepackt und auf Vollständigkeit sowie Beschädigungen überprüft werden. Bereiten Sie ausreichend Platz für die Ablage der Bauteile vor. Mindestens die Gesamtgröße des Paketbriefkastens als Arbeitsfläche, für Kleinteile und Werkzeug sollte auch Platz kalkuliert werden. Ungefähr die 2-fache Größe des Paketbriefkastens sollte dafür zur Verfügung stehen.



Die Schrauben werden idealerweise mit einem Akkuschauber und passendem Bit montiert. Bei der Verwendung eines Akkuschaubers ist zu beachten, dass dieser vor der Montage in den unteren Drehmoment-Stufen eingestellt werden muss. So werden mögliche Beschädigungen an Schrauben und Gewinden verhindert. Genauere Informationen hierzu sind der Betriebsanleitung Ihres Akkuschaubers zu entnehmen.

Für den Aufbau des Paketbriefkastens benötigen Sie folgende Werkzeuge

AUFBAU



Schraubendreher
Kreuz PH 2
Torx T20



EMPFEHLUNG

Akkuschauber
Bit PH 2 Kreuz
Bit Torx T20



Schraubenschlüssel
7er | 13er

KLINGEL HALTERUNG



Inbus
4er



Schraubendreher
Kreuz PZ1

MONTAGEHINWEISE

Bitte entnehmen Sie Ihrer Lieferung die Bauteilliste, bevor Sie mit den folgenden Schritten beginnen. Achten Sie bei den Bauteilen auf die Variante, die Sie erworben haben. In der Anleitung sind alle Schritte für jede Variante enthalten. Die Anzahl der Bauteile für die jeweiligen Modelle des MEISTERBOX Paketbriefkastens kann demnach variieren.

Die beiliegende, dunkelgraue Schaumstoffmatte nicht entsorgen! Diese wird unten in den Paketbriefkasten eingelegt, zur Dämpfung eingehender Pakete.



Prüfen Sie vor Beginn der Montage, ob die zukünftige Stellfläche für den Paketbriefkasten geeignet ist. Die Grundfläche muss mindestens der Größe des Paketbriefkastens + 1 cm umlaufend bieten.



Kontrollieren Sie vor dem Zusammenbau des Paketbriefkastens die Vollständigkeit aller Teile und prüfen diese auf Defekte. Reklamationen oder Beschädigungen müssen **VOR** dem Aufbau des Paketbriefkastens gemeldet werden. Die genaue Anzahl und Übersicht der mitgelieferten Teile entnehmen Sie der mitgelieferten Bauteilliste. **Bitte verwahren Sie Ihre Bauteilliste für eventuelle Rückfragen oder Änderungen einzelner Bauteile.**

Bei Beschädigung oder Unvollständigkeit wenden Sie sich direkt an unser Service-Team. Nutzen Sie dafür einfach unser Service-Formular. Direkt über den QR-Code mit dem Smartphone scannen und ausfüllen.



Die Montage sollte unbedingt nach Anleitung vorgenommen werden. Veränderungen oder bauliche Maßnahmen, die nicht in dieser Anleitung vorhanden sind, können zu Folgeschäden oder Garantieverlust führen.



Legen Sie vor Beginn der Montage alle Teile für den jeweiligen Arbeitsschritt zurecht. Achten Sie während der Montage stets darauf, die Bauteile korrekt auszurichten. Bei der Bauteilübersicht werden alle Bauteilnummern [variieren je nach bestellter Variante] angegeben.



Die Dauer des Aufbaus ist abhängig von der Verwendung des Werkzeugs [ein Akkuschrauber beschleunigt den Aufbau sehr]. Auch die gewählte Variante ist ausschlaggebend. Nehmen Sie sich Zeit für den Aufbau, damit alle Teile korrekt montiert werden. Unserer Erfahrung nach benötigt eine Person durchschnittlich max. eine Stunde.



Der Aufbau des Paketbriefkastens kann von einer Person vorgenommen werden. Eine weitere Person kann den Aufbau ggf. etwas beschleunigen, wenn sie bei den Aufbausritten die Teile anreicht und die Anweisungen durchgibt.



Achten Sie auf die Hinweise in der Montageanleitung. Diese unterstützen Sie bei der korrekten Ausrichtung der Bauteile oder geben Hilfestellungen. Die benötigten Bauteile sind ebenfalls für den jeweiligen Arbeitsschritt abgebildet. Bei korrekter Montage bleiben nach dem Aufbau ggf. einige Ersatzschrauben/ Kleinteile übrig.

Montage Korpus

MONTAGE FRONTBLLENDE MIT SEITENTEILEN

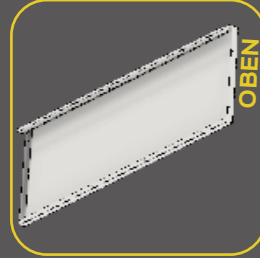
1. Legen Sie eine schützende Unterlage bereit für den Aufbau. Das **Frontblech** mit der Außen-
seite nach unten legen. Dann die **Seitenteile [4 & 3]**, mit den Außenkantungen nach oben
gerichtet, unter die Kantungen am Frontblech einsetzen. Die Seitenteile dann mit jeweils 4
Blechschraben [65] pro Seite an der Frontblende innenseitig anschrauben.



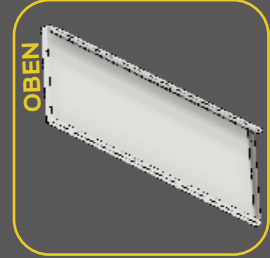
Bauteil Nr. 65
Blechschrabe



Bauteil vormontiert
Frontblende



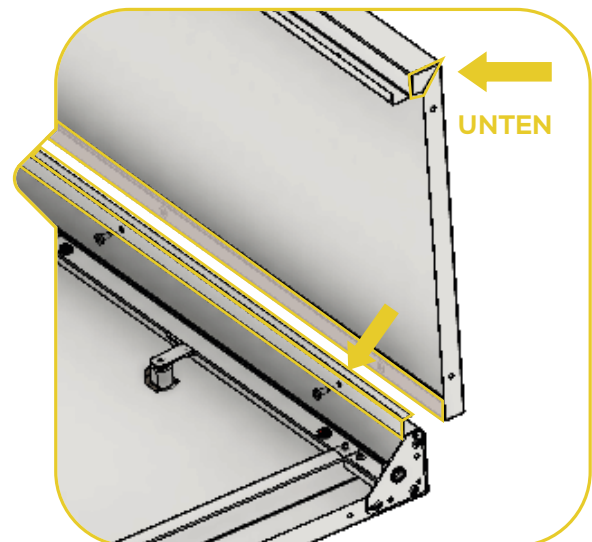
Bauteil Nr. 3
Seitenteil rechts



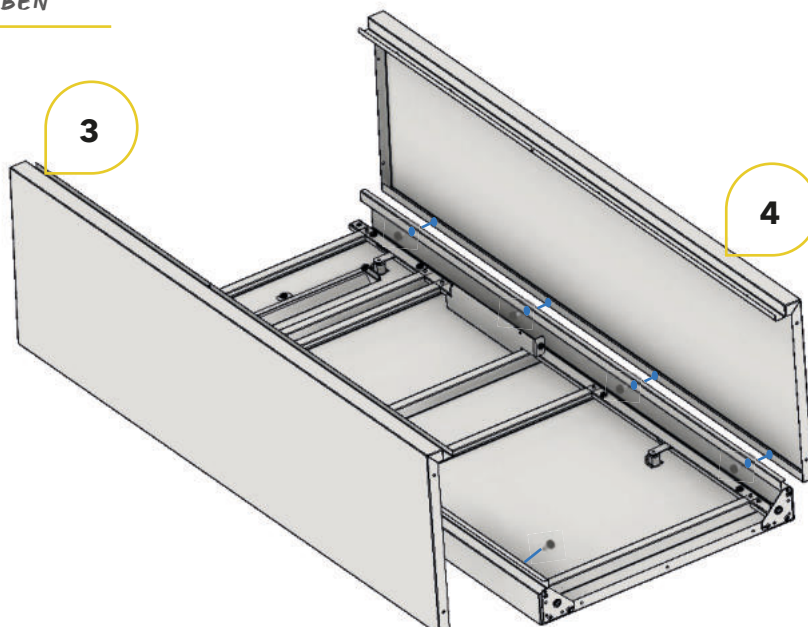
Bauteil Nr. 4
Seitenteil links

HINWEIS

Das Seitenteil so ausrichten, dass die geschlossene Ecke an der Kantung unten ist. Das Seitenteil wird dann unter die Kantungen am Frontblech gesetzt. Die Kantung am Seitenblech, die als Ecke geformt sind, muss unten sein.



OBEN



UNTEN

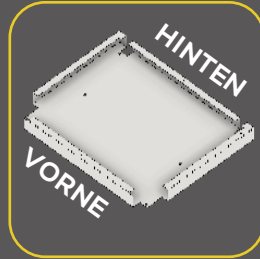
Montage Korpus

MONTAGE BODENTEIL

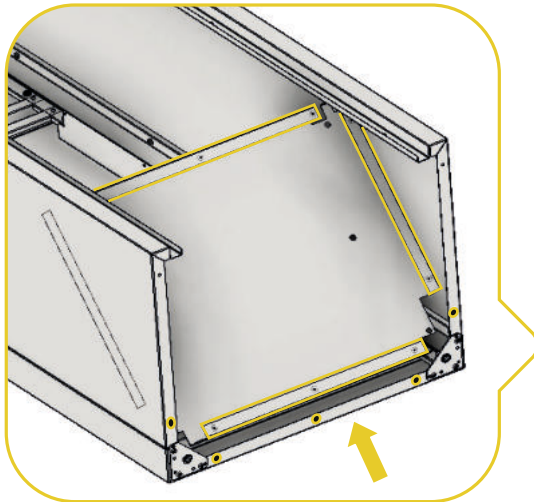
2. Nun das **Bodenteil [8]** mit den Kantungen nach unten zeigend am **Frontblech** zuerst im 45° Winkel unten einsetzen und dann gerade nach unten ausrichten. Mit jeweils 3 **Blechschauben [65]** von unten am Frontblech fixieren. Zuletzt jeweils eine **Blechschaube [65]** rechts und links am **Seitenteil [4 & 3]** von unten anschrauben.



Bauteil Nr. 65
Blechschaube



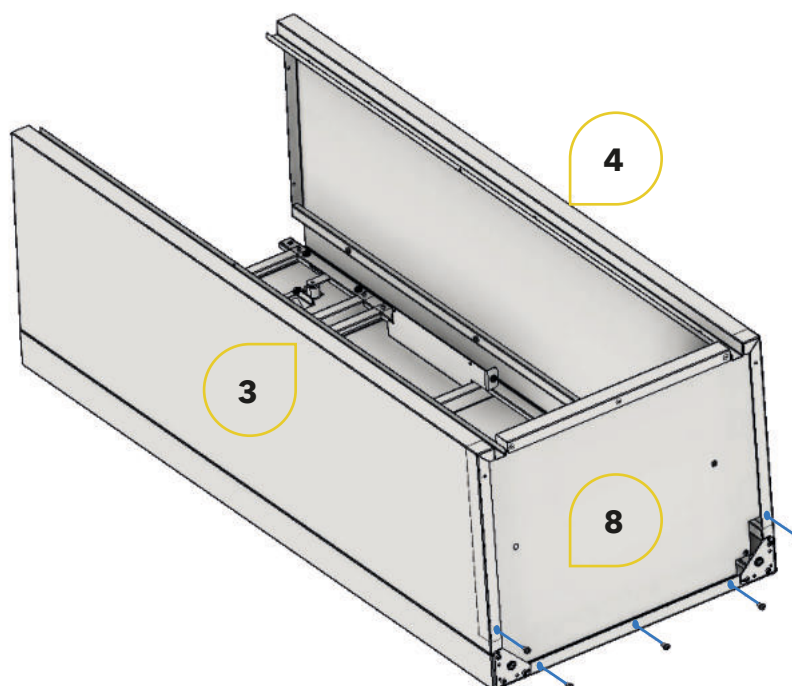
Bauteil Nr. 8
Bodenteil



HINWEIS

Das Bodenteil muss zuerst, mit der schmalen Kantung, unten an der Seite des Frontblechs, mit den Kantungen nach unten ausgerichtet, eingesetzt werden. Dann wird es gerade gesetzt für die Verschraubung.

Nur die 5 unteren Schrauben einsetzen!



UNTEN

Montage Korpus

EINSATZ RÜCKWAND

3. Nun die **Rückwand [5]** von oben auf den Korpus auflegen. Den Korpus dann aufstellen und von oben sowie durch die geöffnete Klappe unten die jeweils 3 **Blehschrauben [65]** beidseitig an den Kanten der **Seitenteile [4 & 3]** fixieren.



Bauteil Nr. 65
Blehschraube

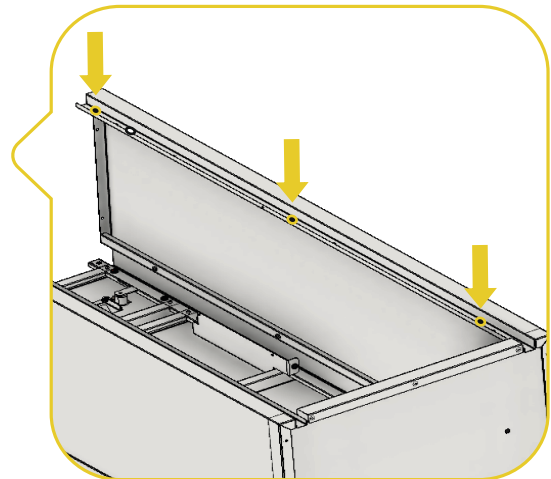


Bauteil Nr. 5
Rückwand

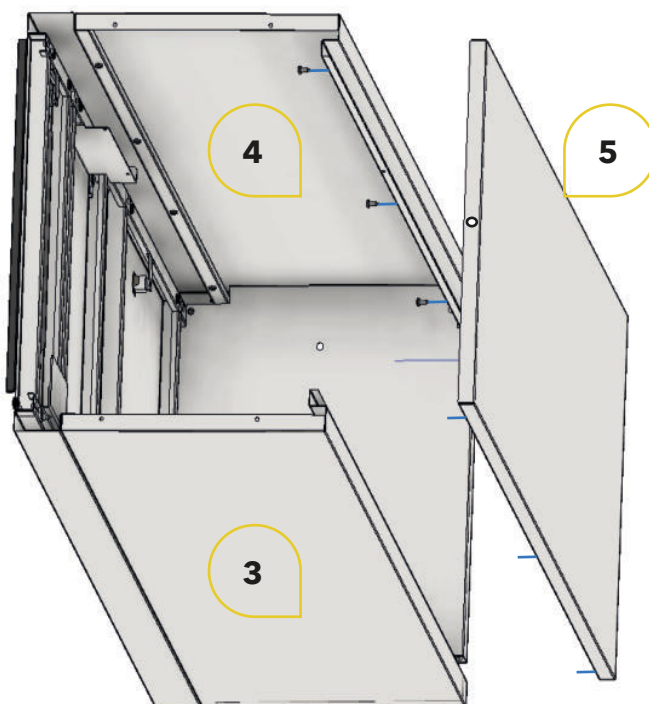
HINWEIS

Die Rückwand muss mit den 3 Bohrungen an der schmalen Seite nach unten eingesetzt werden.

Das zweite Loch von oben muss frei bleiben.



OBEN



UNTEN

Montage Korpus

MONTAGE STELLFUSS HALTER

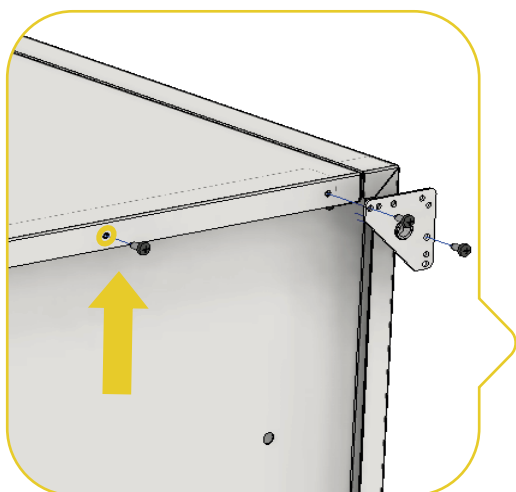
4. Am **Bodenteil [8]** werden nun oben rechts und links in beiden Ecken die **Halter Stellfuß [63]** mit jeweils 2 **Blechschraben [65]** pro Halter fixiert. Mittig zwischen beiden Haltern wird eine weitere Blechschrabe eingeschraubt.



Bauteil Nr. 65
Blechschrabe

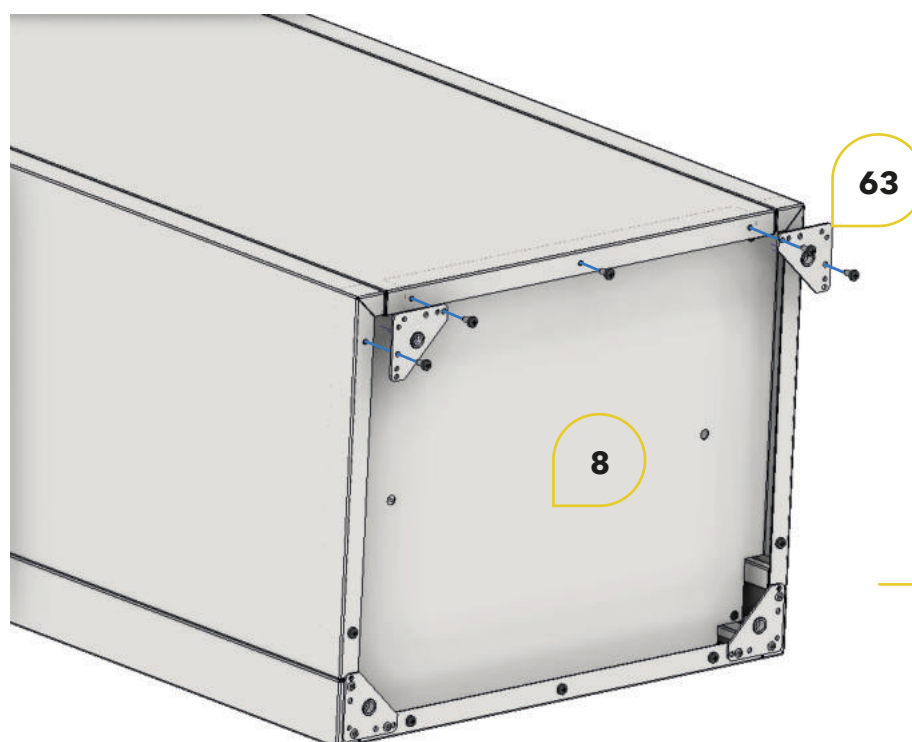


Bauteil Nr. 63
Halter Stellfuß



HINWEIS

Zwischen beiden Stellfußhaltern muss mittig an der Kante der Rückwand auch eine Blechschrabe eingesetzt werden.



Montage Korpus

MONTAGE STELLFÜSSE

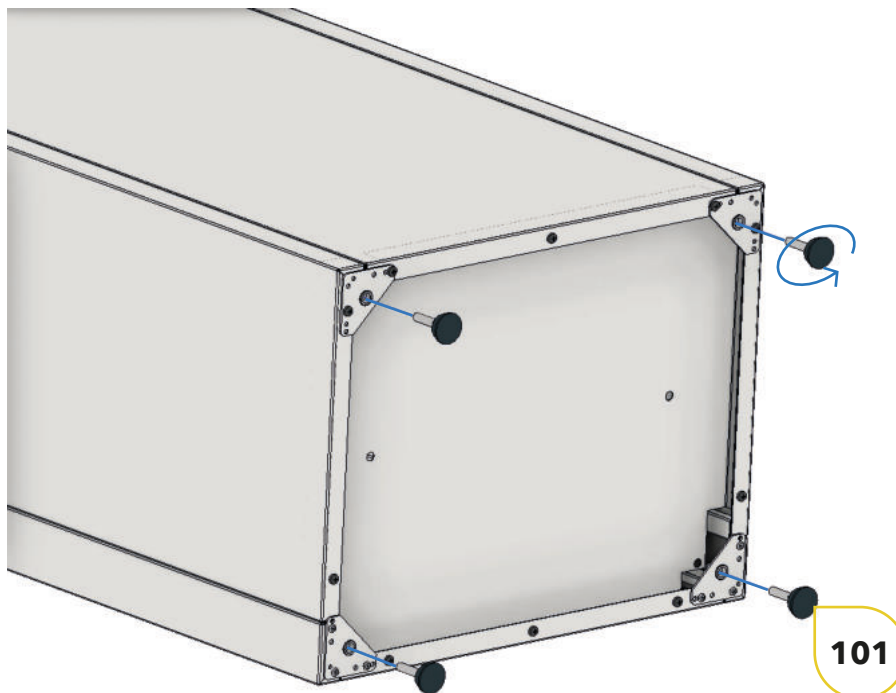
5. In jeder Ecke unten an den Stellfuß Haltern wird jeweils ein **Stellfuß [101]** eingesetzt und vollständig eingedreht.



Bauteil Nr. 101
Stellfuß



Werkzeug
T20 Torx



UNTEN

Montage Korpus

MONTAGE DECKEL

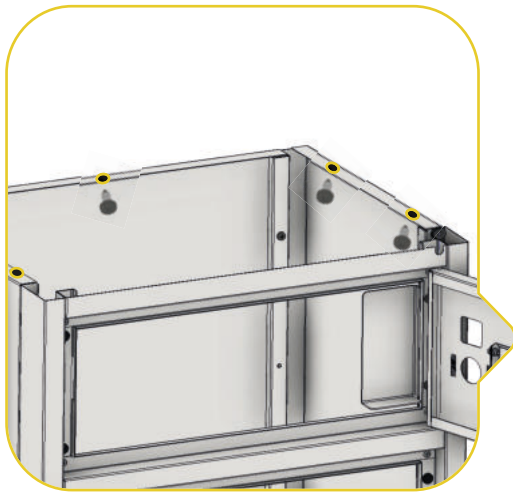
6. Den Korpus aufstellen und den **Deckel [205]** mit der Wasserschutzkante nach vorne ausgerichtet aufsetzen. Öffnen Sie die Briefkastenblende. Jeweils rechts und links werden dann 2 **Blechschraben [65]** von innen eingesetzt. Auch hinten wird noch mittig eine Blechschrabe eingesetzt.



Bauteil Nr. 65
Blechschrabe

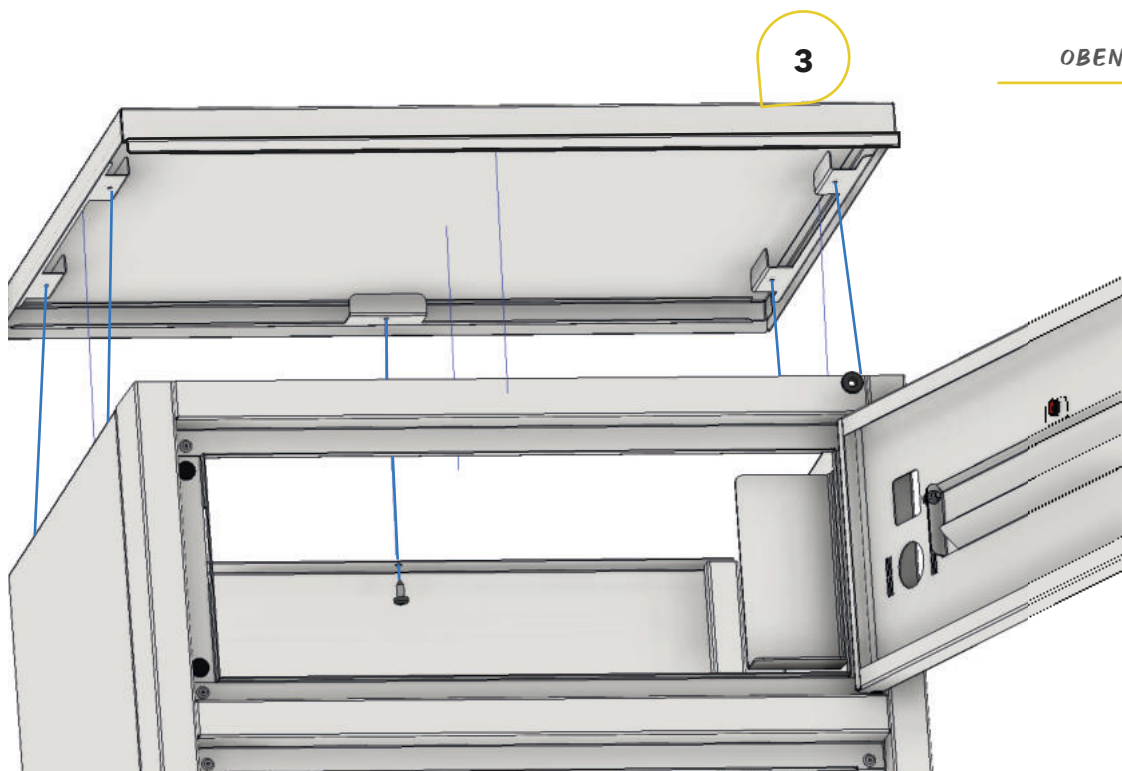


Bauteil Nr. 205
Deckel



HINWEIS

Die Schrauben müssen von innen unter den Kantungen eingesetzt und verschraubt werden.



Montage Paketbox

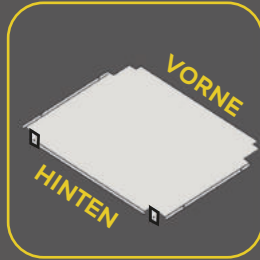
MONTAGE ZWISCHENBODEN BRIEFKASTEN

7. Jetzt alle Türen öffnen. Dann die beiden äußeren Blechflügel des **Zwischenbodens Brieffach [23]** nach unten knicken. Danach das Blech passend ausrichten und durch die untere Klappe quer einsetzen. Den Zwischenboden dann, mit den nach unten stehenden Kantungen nach unten ausgerichtet, nach oben zum Brieffach drücken. Die vordere Kante des Bodens vorne auf der Strebe des Briefkastens innenseitig zuerst auflegen und dann gerade ausrichten.

An der Rückseite werden innenseitig insgesamt 2 **Blechschraben [65]** an den Kanten eingeschraubt.



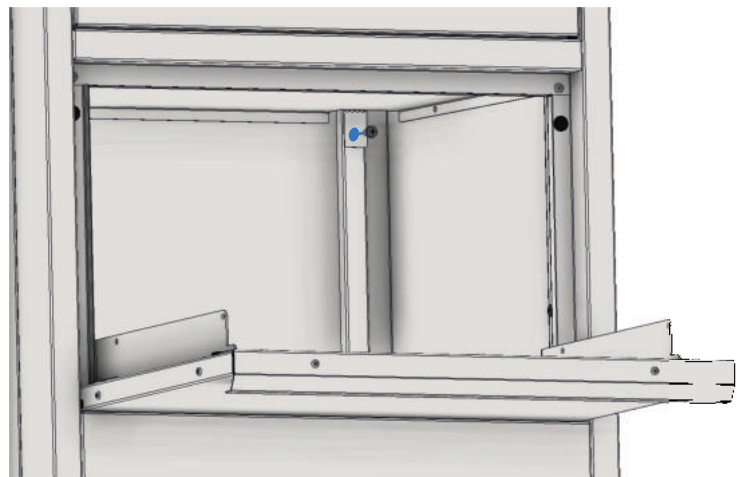
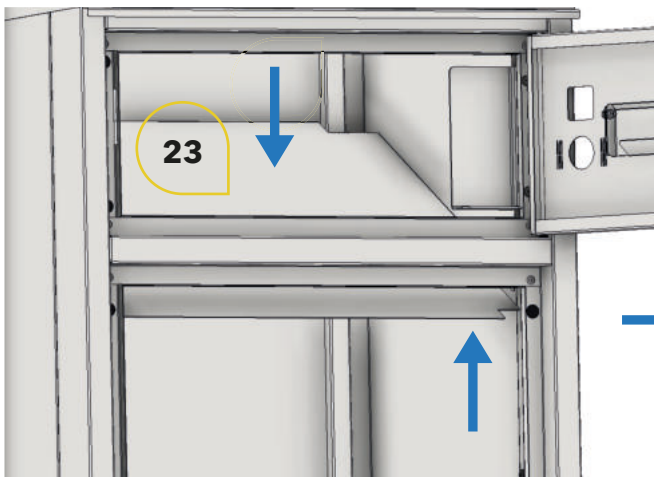
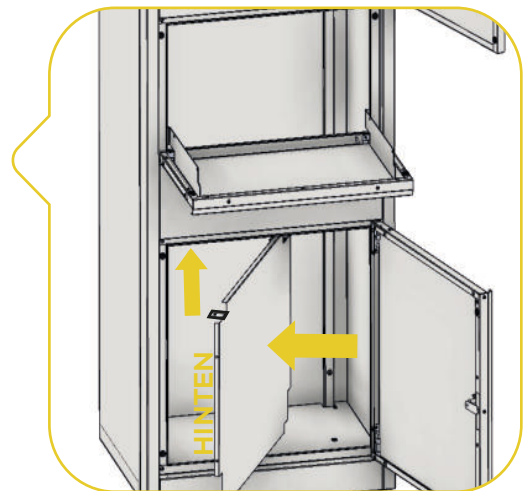
Bauteil Nr. 65
Blechschrabe



Bauteil Nr. 23
Zwischenboden Brieffach

HINWEIS

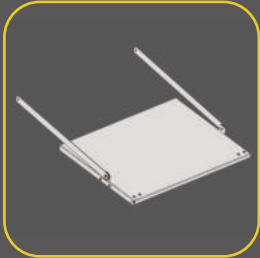
Den Zwischenboden so einsetzen, dass die kleinen Kantungen am Zwischenboden nach unten ausgerichtet sind und zur Rückwand zeigen. Alle Kantungen müssen nach unten ausgerichtet werden.



Montage Paketbox

EINSATZ SICHERHEITSKLAPPE

8. Jetzt die **Sicherheitsklappe** mit den beiden montierten Streben in das mittlere Paketfach einsetzen. Die Streben nach unten hängen lassen und die Klappe bis zur Rückwand führen und an die Löcher der Seitenstreben halten. Die Klappe nach oben ausrichten und jeweils rechts und links den Scharnierhaken nach innen ziehen. Zwischen Klappe und Korpus eine **Distanzscheibe [102]** einsetzen und den Haken in das Loch an der Seitenstreben schieben.



Bauteil vormontiert
Sicherheitsklappe



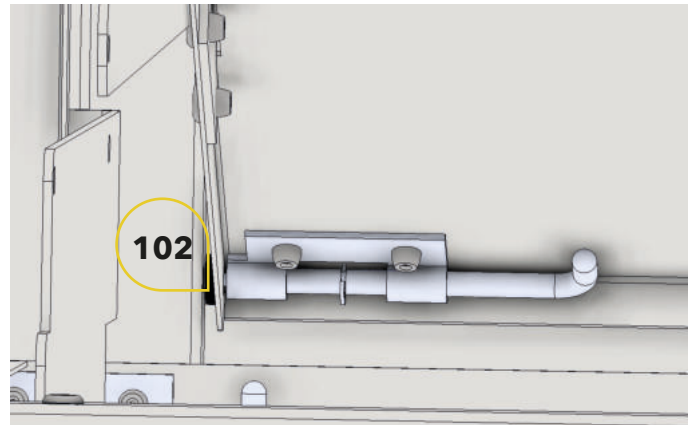
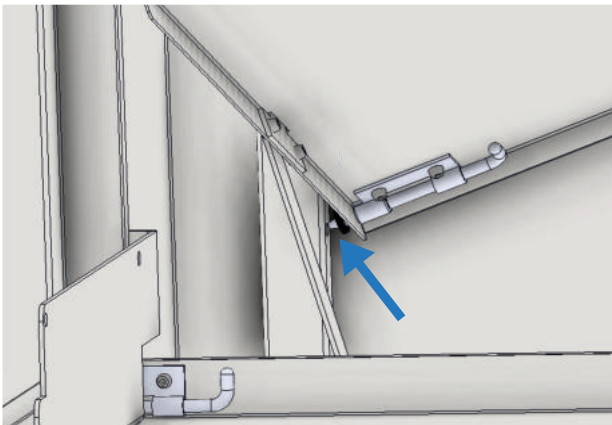
Bauteil Nr. 102
Distanzscheibe



HINWEIS

Setzen Sie die Sicherheitsklappe so ein, dass die beweglichen Scharnierhaken unten an der Sicherheitsklappe an der Rückwand in die passenden Löcher eingesetzt werden können.

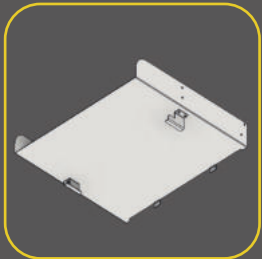
Nach der Montage die Klappen gegen die Rückwand lehnen.



Montage Paketbox

VORMONTAGE PAKETLADE

9. Die **Frontblech Lade [19]** frontal mit den Öffnungen unten an der Kantung an der **Paketlade [203]** ansetzen und nach oben schieben, so dass die Nasen in den Löchern sitzen. Anschließend die Nasen nach innen umbiegen. Dann außen an der seitlichen Überlappung der Paketlade und Frontblech jeweils eine **Linsenschraube [103]** einsetzen. Innenseitig mit einer **Unterlegscheibe [107]** und **Stopmutter [106]** fixieren.



Bauteil Nr. 203
Paketlade



Bauteil Nr. 19
Frontblech Lade



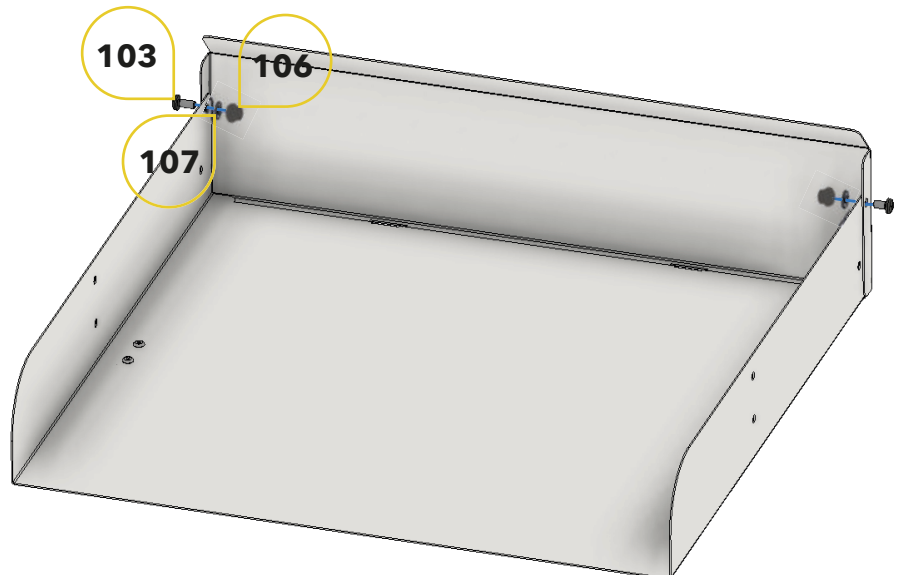
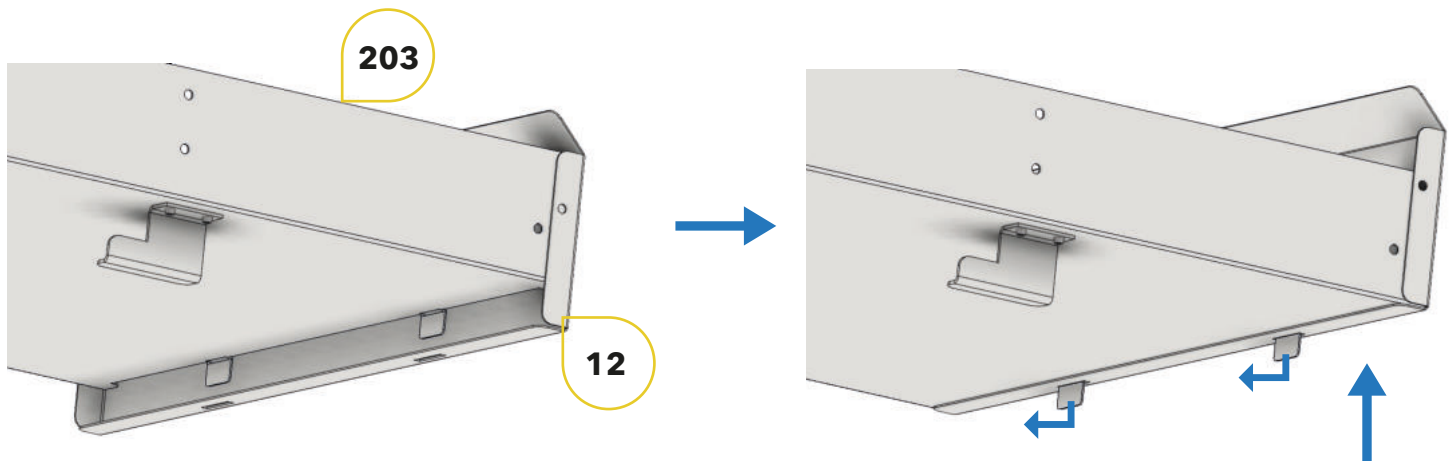
Bauteil Nr. 103
Linsenschraube



Bauteil Nr. 106
Stopmutter



Bauteil Nr. 107
Unterlegscheibe



HINWEIS

Die Stopmutter wird mit einem 7er Schraubenschlüssel gekontert.

Montage Paketbox

EINBAU PAKETLADE

10. Die zusammengebaute Paketlade nun in die Paketklappe einsetzen. An den Außenkanten der Paketklappe vorne und hinten die Paketlade jeweils mit zwei **Linsenschrauben [103]** pro Seite von außen verbinden. Die Schraube von Innen mit je einer **Unterlegscheibe [107]** und **Stopmutter [106]** fixieren.



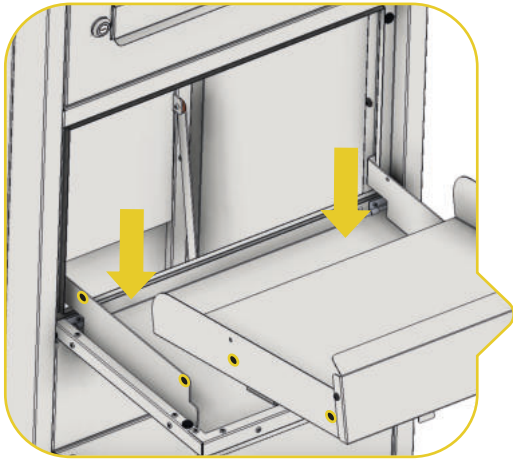
Bauteil Nr. 103
Linsenschraube



Bauteil Nr. 106
Stopmutter

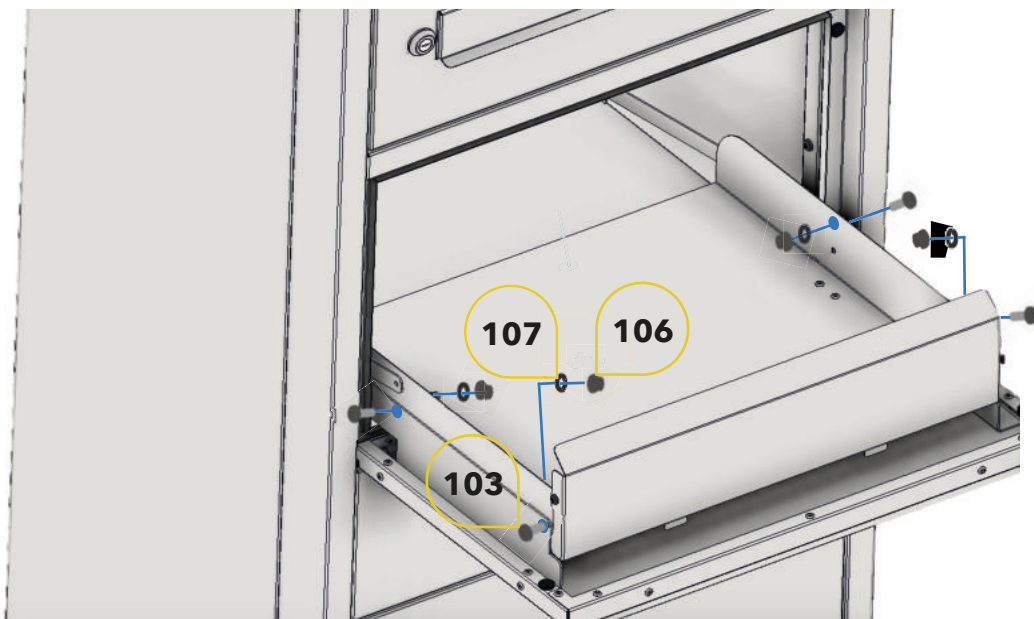


Bauteil Nr. 107
Unterlegscheibe



HINWEIS

Die Paketlade so in die Paketklappe einsetzen, dass die seitlichen Löcher für die Schrauben bündig sitzen.



Montage Paketbox

MONTAGE PAKETLADE UND SICHERHEITSKLAPPE

11. Nun werden die Strebender Sicherheitsklappe hochgeholt und außen an die Paketlade angelegt. Zwischen Strebe und Lade wird in das noch offene Loch jeweils eine **Kunststoffscheibe [314]** eingesetzt und von außen wieder je eine **Linsenschraube [103]**. Innseitig wird die Schraube jeweils mit einer **Unterlegscheibe [107]** und einer **Stopmutter [106]** fixiert.



Bauteil Nr. 103
Linsenschraube



Bauteil Nr. 106
Stopmutter



Bauteil Nr. 107
Unterlegscheibe

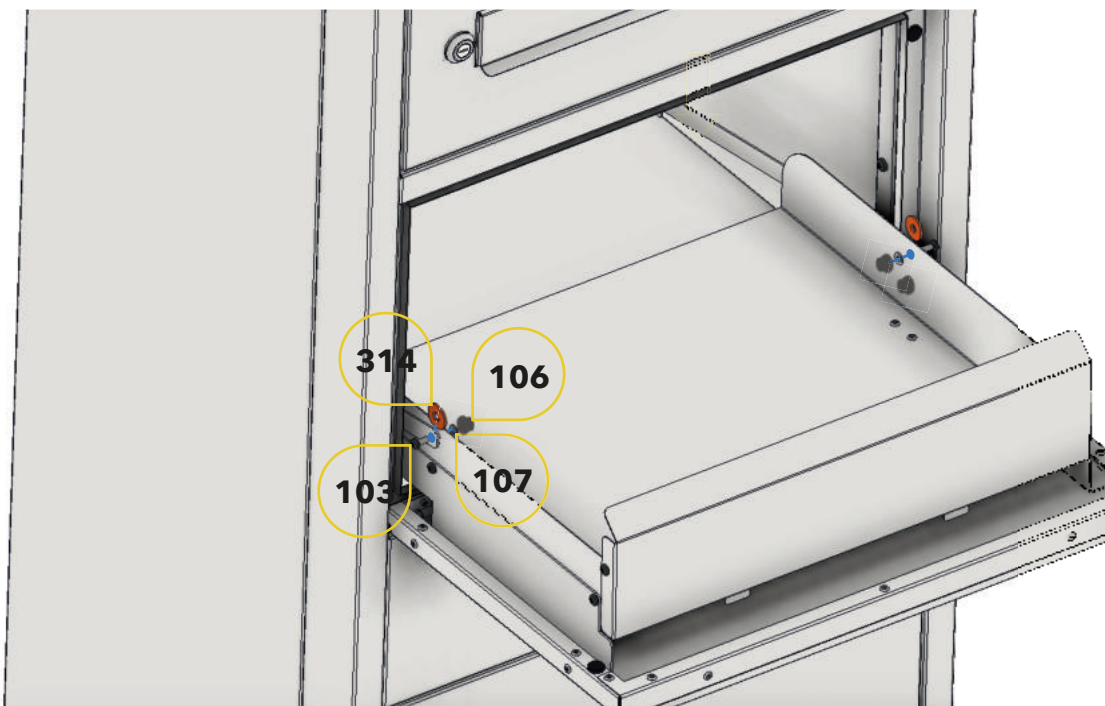
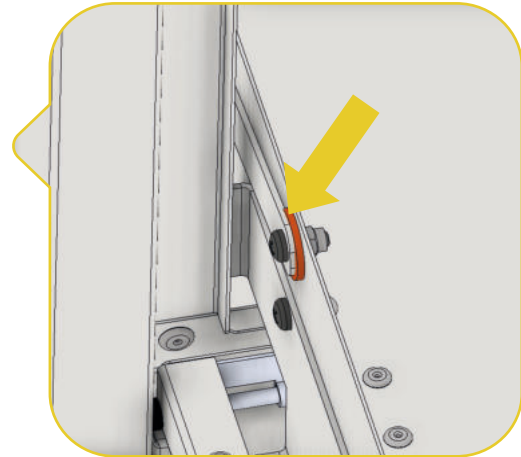


Bauteil Nr. 314
Kunststoffscheibe

ACHTUNG

Die im Bild rot markierte Kunststoffscheibe muss außen zwischen Strebe und Paketlade sitzen.

Die Schraube und Mutter dürfen **nicht** zu fest angezogen werden, da alles beweglich bleiben muss.



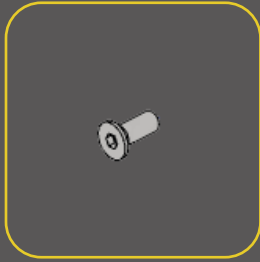
Montage Klingel

NUR MIT
KLINGEL

VORBEREITUNG KLINGEL HALTERUNG

12. Die beiliegende Halterung für die Klingel muss von den Klebestreifen befreit werden. Dann wird die **Halterung** an die Klingel rückseitig passend angelegt. Oben mittig sowie jeweils rechts und links unten werden die **Magneten [82]** aufgelegt. Diese werden mit den beiliegenden **Schrauben [A]** aus der RING-Klingel Verpackung zusammen mit der Halterung verschraubt.

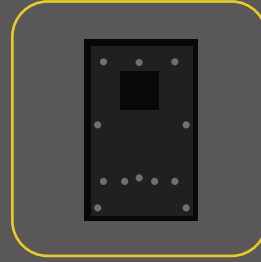
Die Ring-Klingel liegt nicht der Lieferung bei und muss extern erworben werden.



Bauteil A
Schraube Klingel



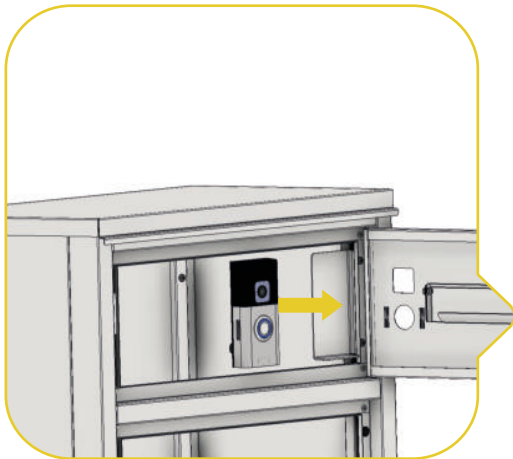
Bauteil Nr. 82
Magnet



Bauteil
Halterung Klingel

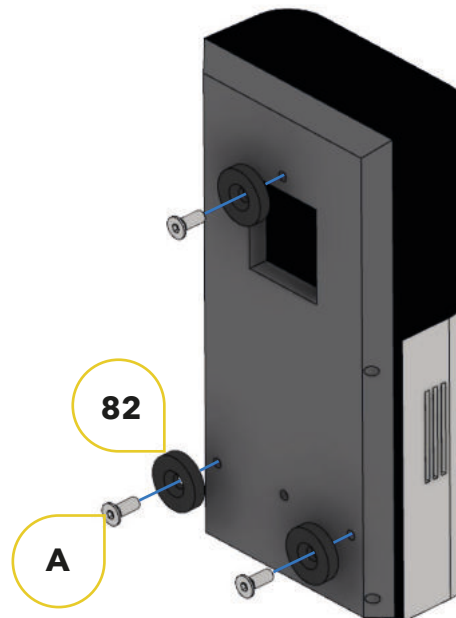


Werkzeug
Schraubendreher PZ1



HINWEIS

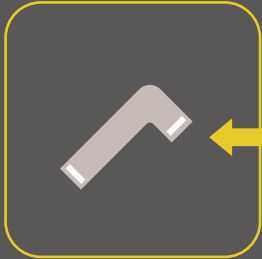
Die Klingel kann durch die montierten Magneten passend an die Vorrichtung im Brieckenfach angebracht werden.



Aufstellung

AUSRICHTEN UND VERDÜBELN

13. Der Aufbau ist fertiggestellt. Die Box kann am Stellplatz aufgestellt werden. Mit dem Inbus kann innenseitig jeder Stellfuß noch einmal angepasst werden, oder von außen mit dem 13er Schlüssel, bis die Box gerade ausgerichtet ist. Wenn die Box gerade steht kann nun am Boden mit der Bohrmaschine jeweils rechts und links ein Loch für den **Rahmendübel [63]** gebohrt werden. Zum Schluss noch die Dübel einsetzen und die Schrauben festdrehen.



Werkzeug
4er Inbus



Werkzeug
13er Schlüssel



Werkzeug
Akkuschrauber
PZ2



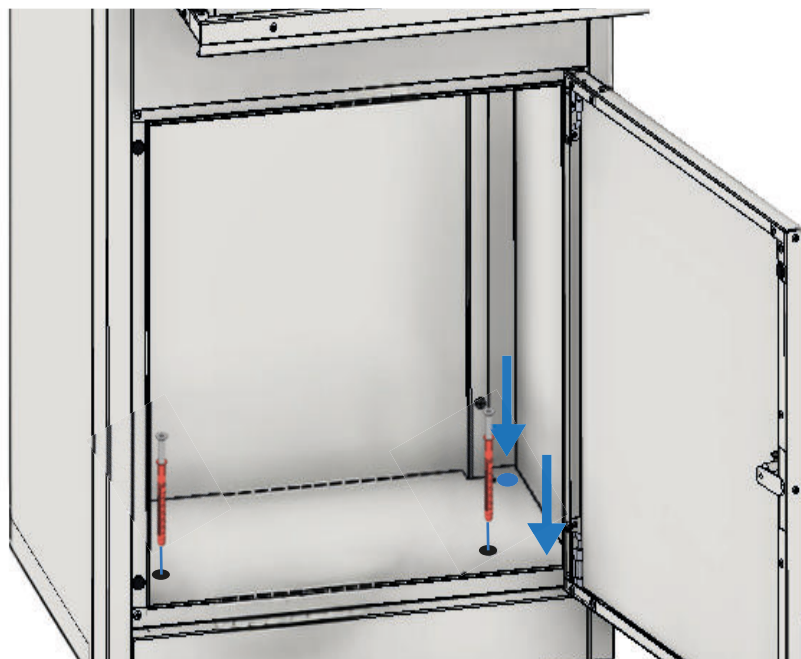
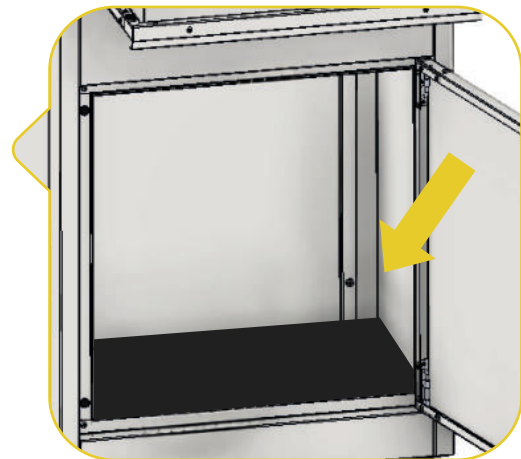
Bauteil Nr. 63
Rahmendübel



Werkzeug
Bohrmaschine
+ 8er Bohrer

HINWEIS

Die beiliegende Schaumstoffmatte wird nach der Verdübelung am Boden in die Paketbox unten eingelegt.



IMPRESSUM

RESORTI GMBH & CO. KG

Dieselstraße 10- 12 | 48653 Coesfeld | Deutschland

Telefon: +49 (0) 2541 97146-0

E-Mail: hallo@meisterbox.de

Handelsregister: Amtsgericht Coesfeld, HRA 7778

Umsatzsteuer-Identifikationsnummer: DE 297839351

Vertreten durch die geschäftsführende Gesellschafterin: RESORTI Verwaltungs-GmbH

diese vertreten durch ihre(n) Geschäftsführer: Daniel Bertmann

Handelsregister: Amtsgericht Coesfeld, HRB 15444



PBKMA V1.1.04.26

MEISTERBOX

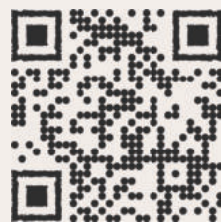
KOMBERT

MEISTERHAFT.
EGAL WO.



Sie haben noch Fragen oder Anregungen zum MEISTERBOX Paketbriefkasten?
ODER IHR MEISTERBOX KOMBERT HAT AUFSEHEN ERREGT?
Wir freuen uns über Feedback und Erfahrungen.
**Schreiben Sie uns gerne eine Mail oder
direkt eine positive Bewertung bei Google.**

SCANNEN &
BEWERTEN
BEI GOOGLE



hallo@meisterbox.de | +49 (0) 2541 97146 - 10

ENDLICH AUCH MEISTERBOX-MEMBER.
TEILEN SIE IHRE FREUDE MIT UNS UND ANDEREN!



Direkt ein Bild auf
Instagram hochladen
mit dem Hashtag

#MEINMEISTERBOXPAKETBRIEFKASTEN

NOCH MEHR MEISTERBOX ENTDECKEN



EINE SMARTE DESIGNKOLLEKTION

MEISTERBOX



ORIGINAL



FORST



KASTER



VELO

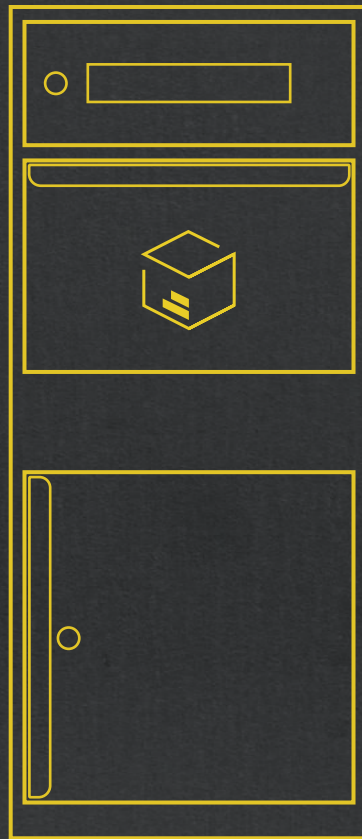


WALDER



WALDO

JETZT OUTDOORBEREICH MIT DER MEISTERBOX
DESIGNKOLLEKTION KOMPLETTIEREN.



Made with  in NRW

MEISTERBOX

Ein meisterhaft smarter Paketbriefkasten.